

Aurora™ Series LED照明裝置以創新的概念為產業注入新生命

採微型化設計，可節省空間適合小型機械的安裝，高耐環境性機身牢固，能夠在水、油及切屑粉塵等惡劣環境中使用，而且能確保符合標準，並且達到安全照度的規範要求，使用壽命長，省能源，發熱低，環保，抗振動，耐衝擊。符合多種電壓使用，AC 110~250VAC，AC24V/DC 24V寬電壓輸入。內置HI-POWER LED具高亮度、省電、高壽命等多項優點。

LED導光積層三色警示燈PHF系列



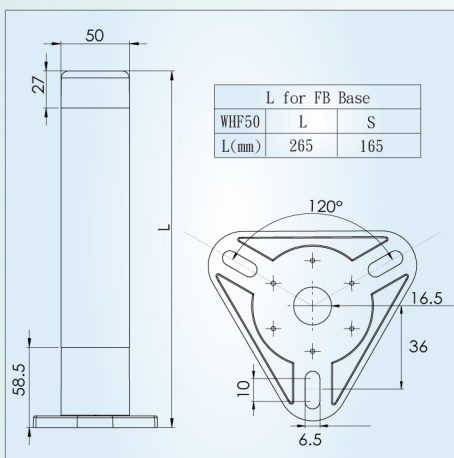
採用新型導光設計，視眼無死角，光源投射出更亮更清晰的光源，發光面積大，具有發光效果的單向性，不會視線混亂，工作站可以產生最大警示作用，多種產品組合，可供使用者，隨意在不同設備上使用，採用多層多角的外觀搭配內外層反射設計。

電壓：AC/DC24V、AC110
AC220V
壽命：40,000小時
溫度：-10°C~40°C
防護等級：IP54

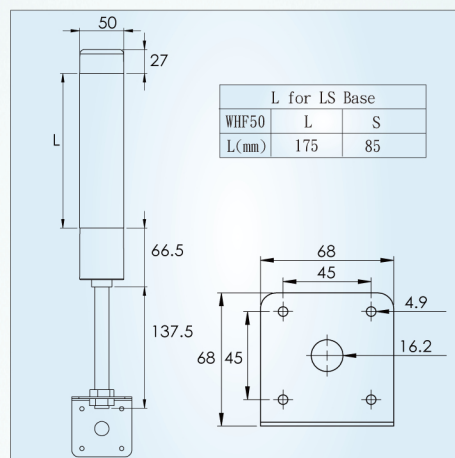
標準規格一覽表

型號 TYPE NO	電壓 Input Voltage	顏色 Color	消耗功率 Consumption Watt
PHF50	AC/DC 24V AC 110V AC 220V	R	1W
		G	1W
		Y	1W

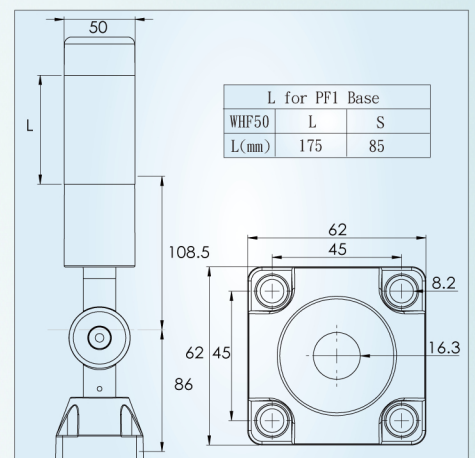
FB固定型尺寸圖



LS長桿型尺寸圖



PF1旋轉型尺寸圖



PHF50(系列)

L(長型)

CL(三層)

NZ(蜂鳴器)

LH(電壓)

FB(安裝底座)

長短型號

L=長型
S=短型

層數

CL=三層
SL=單層

蜂鳴器

NZ=無蜂鳴器
HZ=有蜂鳴器

電壓

LH=AC/DC 24V
PH1=AC 110V
PH2=AC 220V

安裝底座

FB:固定型
PF1:旋轉座
LS:長桿