

Aurora™ Series LED照明裝置以創新的概念為產業注入新生命

採薄型化設計，可節省空間適合小型機械的安裝，高耐環境性機身牢固，能夠在水、油及切屑粉塵等惡劣環境中使用，而且能確保符合標準，並且達到安全照度的規範要求，使用壽命長，省能源，發熱低，環保，抗振動，耐衝擊。內置IC定電流控制原件，不會因為輸入電壓變動而影響照明亮度。符合多種電壓使用，AC 110~250VAC，AC12~30V/DC 12~36V寬電壓輸入。內置HI-POWER LED具高亮度、省電、高壽命等多項優點。

鋁合金平板防水防塵防油LED照明燈PLT系列

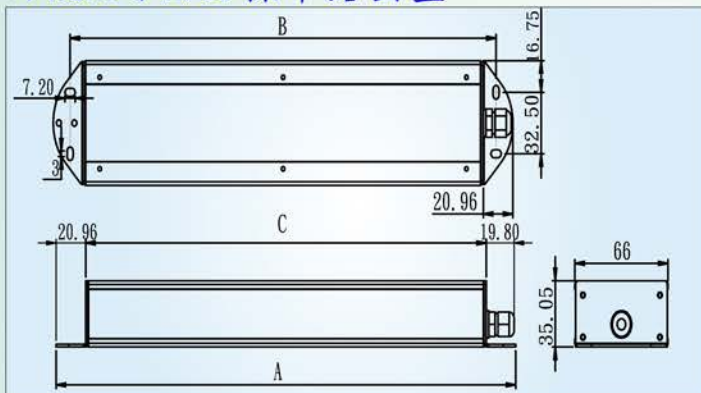


色溫：6500K(正白)、3500K(暖白)，590nm(黃色)，622nm(紅色)，其他色溫為選配。其他顏色亦可接受訂製如(紅、黃、藍、綠)為選配。紫外線光的任何波長亦可接受訂製，但是須指定LED的廠牌及波長。
 工作環境：-10°C ~ 40°C。
 標準配線：3M(公尺)。
 防護等級：IP65。
 壽命：40000小時(在-10°C ~ +40°C環境下，照度可維持在85%)。
 配件：角度調整架，電線保護管的配線方式。
 認證：CE、FCC認證中。
 符合：RoHS、REACH指令。

標準規格一覽表

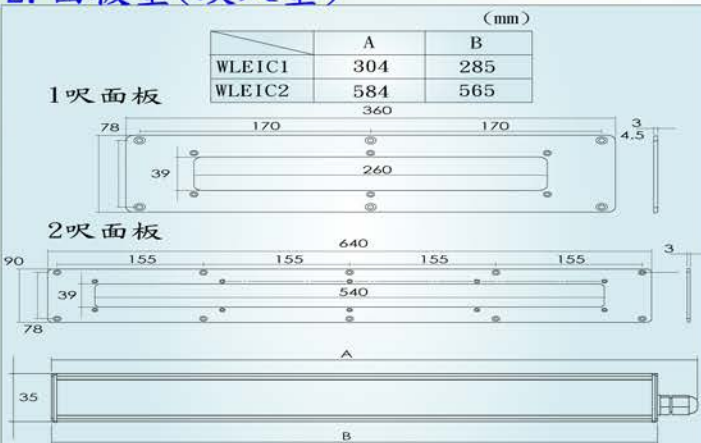
尺寸 長度	電壓 Input Voltage	消耗功率 Consumption Watt	電流(DC24V) Current	照度 Lux/米	光通量 Lm
PLTXX025X-XX-XX-XX 1/4呎	DC/AC12~36V	4W/8W	0.16A/0.35A	658/1350	280/500
PLTXX050X-XX-XX-XX 1/2呎	DC/AC12~36V	8W/12W	0.34A/0.5A	1350/1850	760/1140
PLTXX100X-XX-XX-XX 1呎	DC/AC12~36V/AC110~220	12W/24W	0.5A/1A	1850/2150	1140/2280
PLTXX200X-XX-XX-XX 2呎	DC/AC12~36V/AC110~220	24W/48W	1A/2A	2150/4300	2280/3850
PLTXX300X-XX-XX-XX 3呎	DC/AC12~36V/AC110~220	36W/72W	1.5A/3A	3250/6500	2885/5775
PLTXX400X-XX-XX-XX 4呎	DC/AC12~36V/AC110~220	48W/96W	2A/4A	4300/8600	3850/8150

外觀尺寸圖1. 標準露出型



吋吋 型號	A	B	C
PLTSU025	115.92±0.5	92.02±0.5	74±0.5
PLTSU050	185.92±0.5	162.02±0.5	144±0.5
PLTSU100	325.92±0.5	302.02±0.5	284±0.5
PLTSU200	605.92±0.5	582.02±0.5	564±0.5
PLTSU300	885.92±0.5	862.02±0.5	844±0.5
PLTSU400	1165.92±0.5	1142.02±0.5	1124±0.5

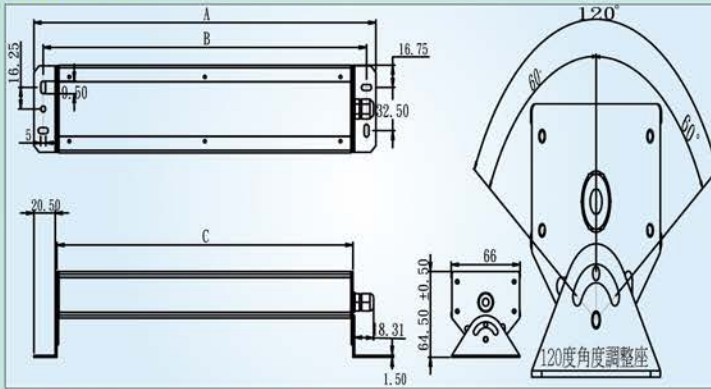
2. 面板型(坎入型)



吋吋 型號	A	B	C
PLTIC025	XXX±0.5	XXX±0.5	XXX±0.5
PLTIC050	XXX±0.5	XXX±0.5	XXX±0.5
PLTIC100	304±0.5	285±0.5	XXX±0.5
PLTIC200	584±0.5	586±0.5	XXX±0.5
PLTIC300	XXX±0.5	XXX±0.5	XXX±0.5
PLTIC400	XXXX±0.5	XXXX±0.5	XXXX±0.5

3. 旋轉型 內含角度調整座

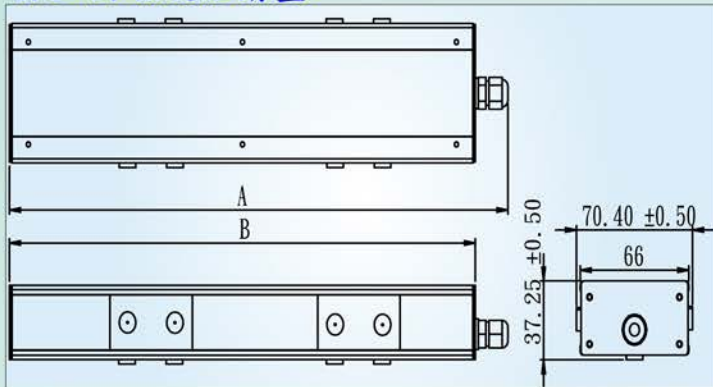
(mm)



吋吋 型號	A	B	C
PLTPF025	118±0.5	100±0.5	74±0.5
PLTPF050	188±0.5	170±0.5	144±0.5
PLTPF100	328±0.5	310±0.5	284±0.5
PLTPF200	608±0.5	590±0.5	564±0.5
PLTPF300	888±0.5	870±0.5	844±0.5
PLTPF400	1168±0.5	1150±0.5	1124±0.5

4. 三面磁吸活動型

(mm)



吋吋 型號	A	B	C
PLTMG025	92.8±0.5	73±0.5	±0.5
PLTMG050	162.8±0.5	143±0.5	±0.5
PLTMG100	302.8±0.5	283±0.5	±0.5
PLTMG200	582.8±0.5	563±0.5	±0.5
PLTMG300	XXX±0.5	XXX±0.5	±0.5
PLTMG400	XXXX±0.5	XXXX±0.5	±0.5

可另外加裝金屬浪管接頭及塑膠浪管接頭



產品編碼如下：

PTL(系列)	SU(外型)	10(型號)	C(色溫)	消耗功率	PH(電壓)	DI(投光)	HCG(玻璃)	PL(安裝底座)
外型	型號	色溫	消耗功率	電壓	投光方式	強化玻璃	安裝底座	
SU=標準露出型 IC=面板嵌入型 PF=旋轉型內含角度調整座 MG=三面磁吸活動型	10=1呎 20=2呎 30=3呎 40=4呎 05=0.5呎 02=1/4呎	C=6500K 正白 W=3500K 暖白 N=4500K 自然白 U=紫外線波長	P04=4W, P06=6W, P08=8.2W P12=12W, P24=24W, P36=36W P48=48W, P96=96W.....	PH=AC100V-250V LH=AC12-30V/DC12V-36V	DI=直下式透鏡型 SI=側投式 XI=散光型	HCG=強化透明玻璃 HMG=強化霧化玻璃 HFG=強化花紋玻璃 HTG=強化花紋霧化玻璃	PL=塑膠保護管接頭 MT=金屬保護管接頭	

以上規格如有任何變動將不另行通知

福展國際企業有限公司 Four Giant Int' l Co., Ltd.

TEL:+886-7-791866 FAX:+886-7-7918616

E-MAIL:four.giant@msa.hinet.net

高雄市小港區桂華街454號(81275)

NO:454,GUEI HUA ST. SHIAU GANG DIST. KAOHSIUNG, TAIWAN

R.O.C. ZIP:81275

http://www.fourgiant.com.tw