

Aurora™ Series LED照明裝置以創新的概念為產業注入新生命採微型化設計，可節省空間適合小型機械的安裝，高耐環境性機身牢固，能夠在水、油及切屑粉塵等惡劣環境中使用，而且能確保符合標準，並且達到安全照度的規範要求，使用壽命長，省能源，發熱低，環保，抗振動，耐衝擊。內置IC定電流控制原件，不會因為輸入電壓變動而影響照明亮度。符合多種電壓使用，AC 110~250VAC，AC12~30V/DC 12-36V寬電壓輸入。內置HI-POWER LED具高亮度、省電、高壽命等多項優點。

磁性座LED照明燈PLSS系列



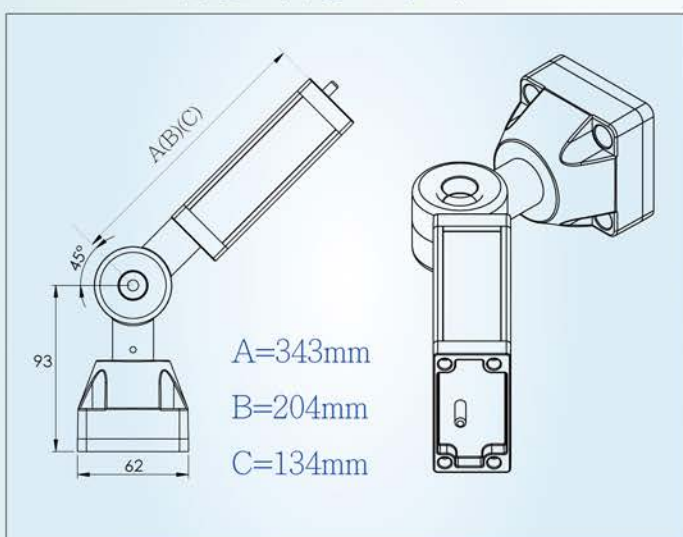
採用Hi-power LED具省電、高亮度、壽命長等多項優點。可吸附於鐵板等金屬上來使用的磁性座式聚光燈，固定方向可自由調整，可裝設於各種場所。內藏定電流裝置，入力電壓有變動也不影響照度，安全環保，平板導光設計，不會對人體眼睛產生傷害。

電壓:AC110V-240V A/DC12-30V
色溫:6000K(標準)
壽命:40000小時
溫度:-10C--+40C
防護等級:IP67
標準配線:1.5M附插頭

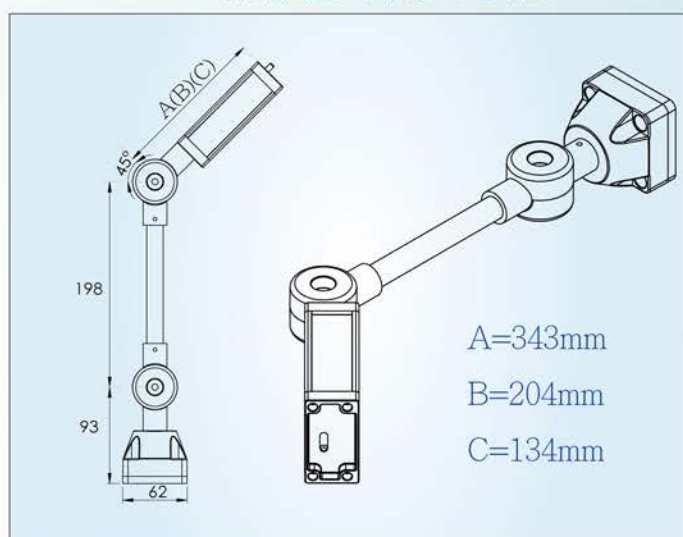
標準規格一覽表

型號	電壓	消耗功率	電流	照度	光效能
TYPE NO	Input Voltage	Consumption Watt	Current	Lux/1m	Lm/W
PLSSCPHDI-A(B)(C)	AC100V-240V	3W-9W	0.1A(9W)	700	82
PLSSCLHSI-A(B)(C)	DC12V-24V	3W-9W	0.2A(DC24V/6W)	700	82
PLSSLCPHDI-A(B)(C)	AC100V-240V	3W-9W	0.1A(9W)	700	82
PLSSLCLHSI-A(B)(C)	DC12V-24V	3W-9W	0.2A(DC24V/6W)	700	82

短臂型外觀尺寸圖



長臂型外觀尺寸圖



PLSS(系列)

S(長短臂)

C(色溫)

PH(電壓)

DI(投光)

A(燈管)

長短臂

S=短臂型
L=長臂型

色溫

C=6000K
W=3500K

電壓

PH=AC100V-240V
LH=DC12V-24V

投光方式

DI=直下式
SI=側投式

燈管長度

A:長燈管
B:中燈管
C:短燈管